



1 ELM

LINIENABSCHLUSS-MODUL

Das Linienabschlussmodul dient zur Überwachung von Blitzleuchtenleitungen. Zusammen mit einer Baugruppe inklusive Linienüberwachung stellt das Linienabschlussmodul einen definierten Widerstand dar, mit dem schließlich eine Überwachung realisiert werden kann.



- verfügbar für 24 V DC, 48/60 V DC, 115 V AC und 230 V AC
- robustes, glasfaserverstärktes Gehäuse
- Schutzart IP65

MECHANISCHE DATEN

Gehäuse	Wandaufbau
Gehäusematerial	glasfaserverstärktes Polyester
Breite x Höhe x Tiefe	160 mm x 160 mm x 90 mm
Kabeleinführung	2 x M20 x 1,5
Kabelverschraubung	1 x M20 x 1,5
Kabelquerschnitt	max. 10 mm ²
Anschlüsse	Schraubklemmen
Gewicht	ca. 1,5 kg

ELEKTRISCHE DATEN

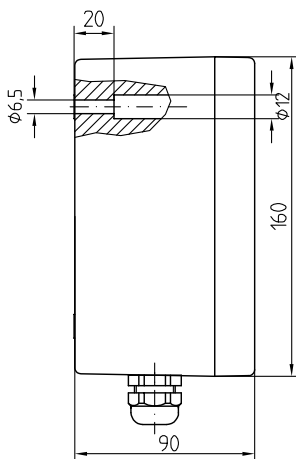
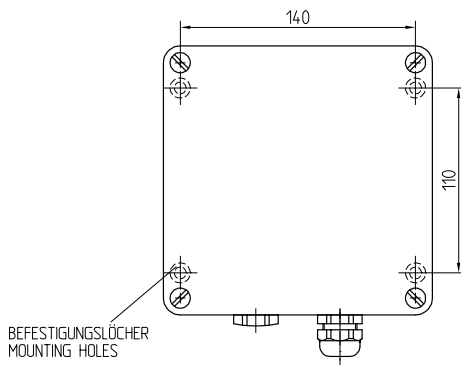
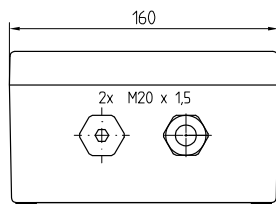
Typ	Betriebsspannung	Überwachungswiderstand	Interne Sicherung
1 ELM 24	20 V DC bis 34 V DC	150 Ohm	100 mA (mittelträge)
1 ELM 60	40 V DC bis 70 V DC	150 Ohm	100 mA (mittelträge)
1 ELM 115	115 V AC (+/- 15 %)	180 Ohm	100 mA (mittelträge)
1 ELM 230	230 V AC (+/- 15 %)	270 Ohm	250 mA (träge)

UMWELTBEDINGUNGEN UND NORMEN

Umgebungstemperatur in Betrieb	-20 °C bis +70 °C
Relative Luftfeuchtigkeit (nicht kondensierend)	max. 95 %
Schutzart	IP65



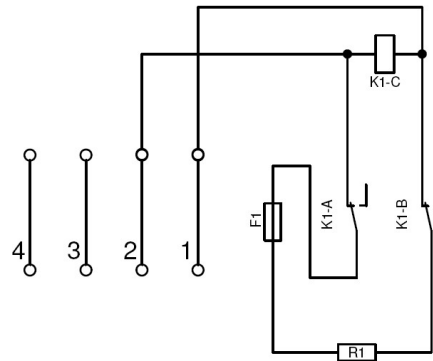
ABMESSUNGEN



BESTELLDATEN

Typ	Artikelnummer
1 ELM 24	304-110-700
1 ELM 60	304-110-400
1 ELM 115	304-110-500
1 ELM 230	304-110-600

BLOCKSCHALTBIKD



© INDUSTRONIC