

NSG 001

IP-KOPPELBAU-GRUPPE

FÜR ANALOGE SYSTEME

Die IP-Koppelbaugruppe vom Typ NSG 001 stellt eine Schnittstelle zwischen einem INDUSTRONIC INTRON-X / INTRON-D *plus* System und analogen Systemen verschiedener Hersteller bereit. Sie besteht aus der Basiselektronik 03/03 NSG 001, die bei Bedarf um bis zu 3 I/O-Module vom Typ NAIO erweitert werden kann. Die IP-Koppelbaugruppe wird einfach in einen vorhandenen Schrank installiert oder bei Bedarf in ein geeignetes Gehäuse verbaut.

Die Anbindung an ein IP-Netzwerk erfolgt über einen Ethernet-Anschluss (LAN). Eine galvanische Trennung zwischen Netzwerk und analoger Seite vermeidet Querströme zwischen den gekoppelten Systemen und erlaubt somit eine flexible und sichere Integration.



03/03 NSG 001



08/08 NAIO 001

- Schnittstelle zu analogen Systemen, mit galvanischer Trennung
- 3 potenzialfreie Ein- und Ausgänge
- erweiterbar auf bis zu 27 potenzialfreie Ein- und Ausgänge
- Alternative Beschaltungsvariante: bidirektionale Ein-/Ausgänge
- 4-Draht-NF-Schnittstelle mit anpassbarem NF-Pegel
- kontinuierliche Überwachung der Netzwerkschnittstelle
- Stromversorgung über PoE und/oder externe Versorgung
- integriertes Webinterface für Einstell- und Servicefunktionen

NETZWERKVORAUSSETZUNGEN

Power over Ethernet (PoE) empfohlen

IPv4-Netzwerk

Unterstützung von UDP-, SCTP-, RTP- und RTCP-Protokollen

Quality of Service (QoS)

Latenz idealerweise < 20 ms (max. 50 ms)

Jitter max. 10 ms

10Base-T/100Base-TX Ethernet (IEEE 802.3), empfohlen 100 MBit/s

200 kBit/s Basisbandbreite und 200 kBit/s pro aktivem Audiokanal

UMWELTBEDINGUNGEN UND NORMEN

Umgebungstemperatur in Betrieb -20 °C bis +55 °C

Relative Luftfeuchtigkeit (nicht kondensierend) max. 95 %

EMV IEC/EN 61000-6-2, IEC/EN 61000-6-4

MODULARER AUFBAU


Im Grundausbau stehen 3 potenzialfreie Ein- und Ausgänge zur Verfügung. Darüber hinaus lassen sich bis zu 3 I/O-Module anschließen und so insgesamt 27 Ein- und Ausgänge realisieren. Dadurch bietet die IP-Koppelbaugruppe ein Höchstmaß an Flexibilität für vielfältige Kunden- und Projektanforderungen.


Das integrierte Webinterface erleichtert die Inbetriebnahme und Servicearbeiten. Es lässt sich per Fernzugriff mit einem herkömmlichen Webbrowser aufrufen und bedienen. Über das Webinterface werden z. B. die NF-Pegel zwischen den beiden gekoppelten Systemen eingestellt bzw. die aktuellen Pegel angezeigt.




Grundausbau für analoge Systemkopplung mit 3 potenzialfreien Ein- und Ausgängen:

Typ: 03/03 NSG 001

+  1 x 08/08 NAIO 011 = Erweiterung auf max. 11 potenzialfreie Ein- und Ausgänge
Typ: 11/11 NSG 001

+  1 x 08/08 NAIO 011 = Erweiterung auf max. 19 potenzialfreie Ein- und Ausgänge
Typ: 19/19 NSG 001

+  1 x 08/08 NAIO 011 = Erweiterung auf max. 27 potenzialfreie Ein- und Ausgänge
Typ: 27/27 NSG 001

TYPENLISTE

	03/03 NSG 001	11/11 NSG 001	19/19 NSG 001	27/27 NSG 001
Basiselektronik NSG	1	1	1	1
I/O-Modul NAIO	-	1	2	3
Eingänge/Ausgänge	03/03	11/11	19/19	27/27
Artikelnummer	302-056-000	302-056-100	302-056-200	302-056-300





BASISELEKTRONIK NSG

03/03 NSG 001

Basiselektronik mit jeweils 3 potenzialfreien Ein- und Ausgängen oder alternativ 3 bidirektionalen Ein-/Ausgängen, RS485-Schnittstelle für Erweiterungen mit NAIO, 4-Draht-NF-Schnittstelle, Mini-USB-Serviceschnittstelle, Ethernet-Anschluss mit PoE oder externer Stromversorgung

MECHANISCHE DATEN

Einbau	Schrank oder geeignetes Gehäuse
Montageort	Hutschiene nach EN 50022
Breite x Höhe x Tiefe	125 mm x 182 mm x 60 mm
Gewicht	ca. 0,4 kg

ELEKTRISCHE DATEN

Stromversorgung	PoE nach IEEE 802.3af, Class 3, 15 W oder extern (42 V DC bis 57 V DC, 0,3 A bei 48 V DC)
Max. Stromaufnahme	270 mA
Ruhestromaufnahme	60 mA
Frequenzbereich	200 Hz bis 16.000 Hz (+/-3 dB)
NF-Eingangsspannung	min. 0,4 V _{SS} bis max. 4,5 V _{SS} (einstellbar)
Eingangsimpedanz	> 2 kOhm
Empfohlene Ausgangsimpedanz der analogen Gegenseite	< 1 kOhm
Potenzialfreie Eingänge	3
Eingangsspannungspegel je Eingang	Aus: 0 V DC bis 5 V DC Ein: 10 V DC bis 72 V DC (Stromaufnahme max. 4 mA)
NF-Ausgangsspannung	min. 0,4 V _{SS} bis max. 4,5 V _{SS} (einstellbar)
Ausgangsimpedanz	50 Ohm
Potenzialfreie Ausgänge	3
Max. Spannungs- und Stromwerte je Ausgang	72 V DC, 100 mA
Versorgungsspannung für RS485-Komponenten	5 V DC, 1 A
Hilfsausgangsspannung	48 V DC, 50 mA (Betriebsspannungspotenzial)

SCHNITTSTELLEN

1 x RJ45-Port 10/100 MBit/s (LAN + PoE)

1 x 2-polige, steckbare Schraubklemme für externe Stromversorgung, Nennquerschnitt 1,5 mm²

1 x 4-polige, steckbare Schraubklemme für RS485-Erweiterungen (NAIO), Nennquerschnitt 1,5 mm²

2 x 6-polige, steckbare Schraubklemme mit je 1 Ein-/Ausgang, Nennquerschnitt 1,5 mm²

1 x 8-polige, steckbare Schraubklemme mit je 1 Ein-/Ausgang und 4-Draht-NF-Schnittstelle, Nennquerschnitt 1,5 mm²

1 x Mini-USB-Serviceschnittstelle

I/O-MODUL NAIO

08/08 NAIO 011

I/O-Modul zur Erweiterung der IP-Koppelbaugruppe, 8 potenzialfreie Ein- und Ausgänge oder alternativ 8 bidirektionale Ein-/Ausgänge, bis zu 3 I/O-Module kaskadierbar



MECHANISCHE DATEN

Einbau	Schrank oder geeignetes Gehäuse
Montageort	Hutschiene nach EN 50022
Breite x Höhe x Tiefe	125 mm x 104 mm x 42 mm
Gewicht	ca. 0,2 kg

ELEKTRISCHE DATEN

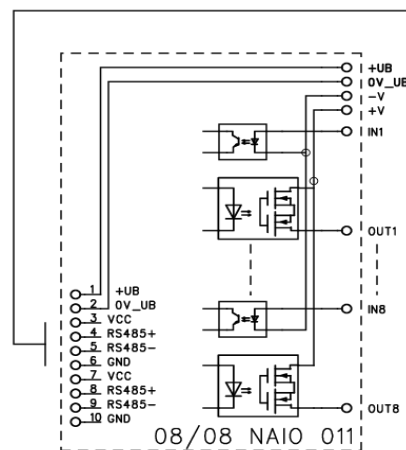
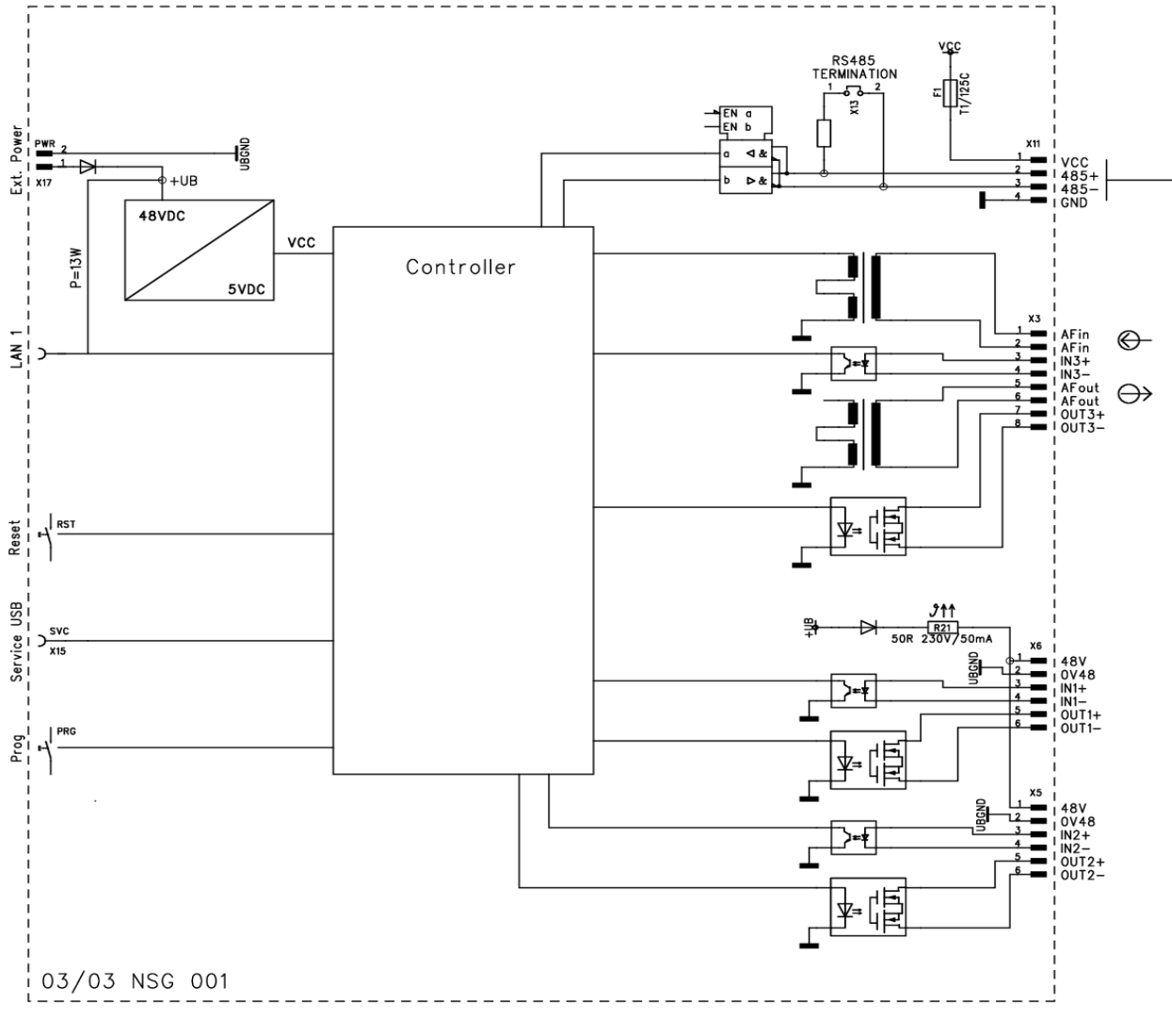
Nennspannung	5 V DC
Max. Stromaufnahme	40 mA
Ruhestromaufnahme	25 mA
Potenzialfreie Eingänge	8 (mit gemeinsamen Bezugspotenzial)
Eingangsspannungspegel je Eingang	Aus: 0 V DC bis 5 V DC Ein: 10 V DC bis 72 V DC (Stromaufnahme max. 4 mA)
Potenzialfreie Ausgänge	8 (mit gemeinsamen Bezugspotenzial)
Max. Spannungs- und Stromwerte je Ausgang	72 V DC, 100 mA

SCHNITTSTELLEN

1 x 10-polige Schraubklemme zum Kaskadieren der NAIO-Module, Nennquerschnitt 0,75 mm²

2 x 12-polige Schraubklemme mit den Ein-/Ausgängen sowie Bezugspotenzialen, Nennquerschnitt 1,5 mm²

BLOCKSCHALTBIID



© INDUSTRIONIC