



KL 15/6 UE

LAUTSPRECHER

WETTERFESTER DRUCKKAMMER-LAUTSPRECHER MIT SCHUTZART IP67

Der Lautsprecher ist speziell für den Einsatz in staubigen und nassen Industriebereichen geeignet und verfügt über einen Übertragungsbereich von 350 Hz bis zu 11 kHz. Die Leistungsanpassung erfolgt auf der Sekundärseite des Übertragers.



- Stabile und widerstandsfähige Bauform
- Schutzart IP67
- Großer Übertragungsbereich
- Schalldruckpegel bis zu 117 dB
- rostfreier Stahlbügel

MECHANISCHE DATEN

Gehäuse	Spezialkunststoff ASA
Breite x Höhe x Tiefe	186 mm x 144 mm x 207 mm
Gewinde	2 x M20 x 1,5
Kabelverschraubung	1 x M20 x 1,5
Anschluss	Schraubklemmen (Kabel-Querschnitt bis 2,5 mm ²)
Gewicht	ca. 1,8 kg
Farbe	Grau (RAL 7035)
Befestigung	rostfreier Stahlbügel

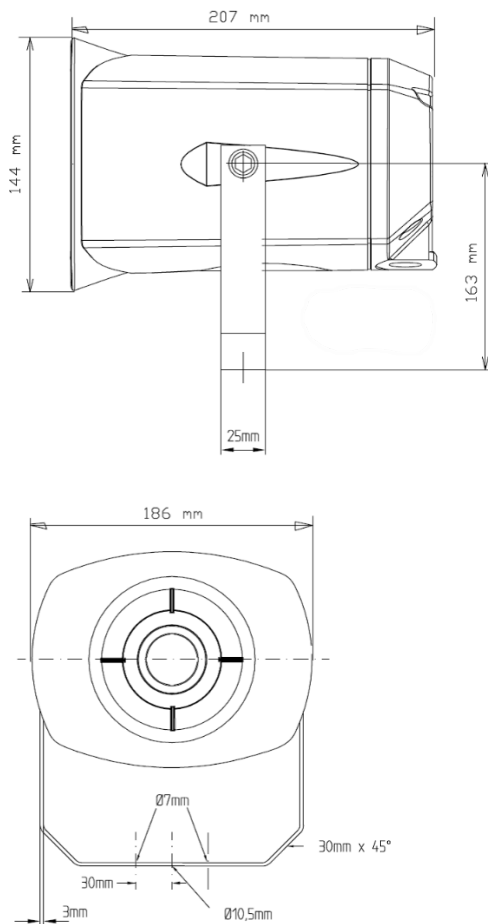
ELEKTRISCHE DATEN

Nennbelastung	15 W
Übertrager	100 V bei 15 W / 7,5 W / 4 W / 2 W
Schalldruckpegel 1 W, 1 m	106 dB (+/-3 dB)
Schalldruckpegel 15 W, 1 m	117 dB (+/-3 dB)
Übertragungsbereich	350 Hz bis 11.000 Hz
Abstrahlwinkel	1 kHz: 140°; 4 kHz: 33°

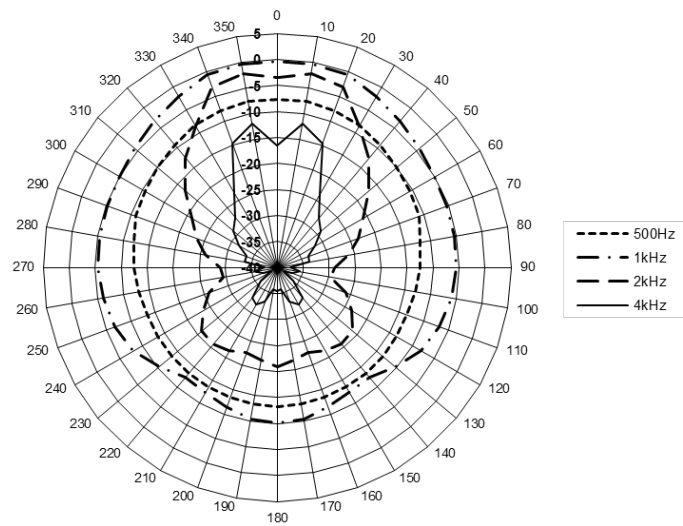
UMWELTBEDINGUNGEN UND NORMEN

Umgebungstemperatur in Betrieb	-50 °C bis +90 °C
Relative Luftfeuchtigkeit (nicht kondensierend)	max. 95 %
Schutzart	IP67

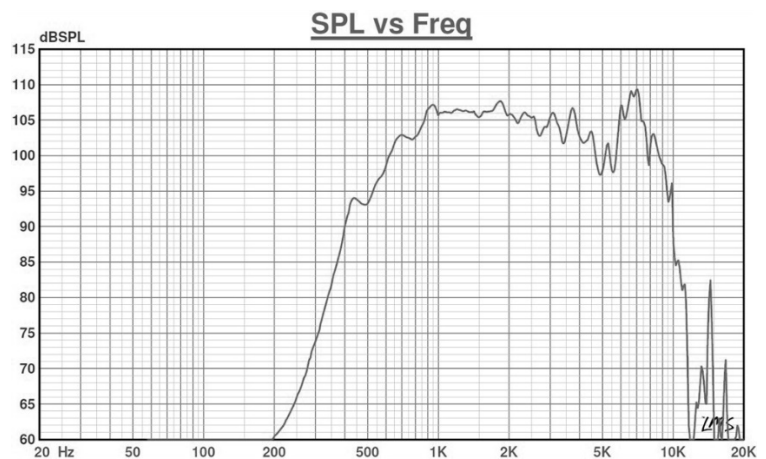
ABMESSUNGEN



ABSTRAHLDIAGRAMM



FREQUENZDIAGRAMM



MESSBEDINGUNGEN

Schalldruckpegel (SPL)	1 W / 1 m
Rosa Rauschen	1/3 Oktavfilter
Nullpegel im Frequenzbereich	60 dB
Bereich	55 dB

SCHALLDRUCKPEGEL ZUM ABSTAND

P_{max} 15 W	Level (dB) bei	(-6 dB)	(-20 dB)	(-28 dB)	(-36 dB)
	1 m	2 m	10 m	25 m	65 m
	117	111	97	89	81

BESTELLDATEN

Artikelnummer	001-215-021
---------------	-------------

© INDUSTRONIC