



TSC10 300-EN54

ZEILENLAUT- SPRECHER 10 WATT

MIT SICHERHEITSSTANDARD EN 54-24

Der Lautsprecher hat eine stabile und widerstandsfähige Bauform und ist mit seinem hohen Sicherheitsstandard hervorragend für die Sprachalarmierung geeignet.



- robuste Industrietechnik
- stabile und widerstandsfähige Bauform
- Aluminiumgehäuse
- gute Sprachverständlichkeit
- Lautsprecher für Innen- und Außenbereich
- zugelassen nach EN 54-24: 2008

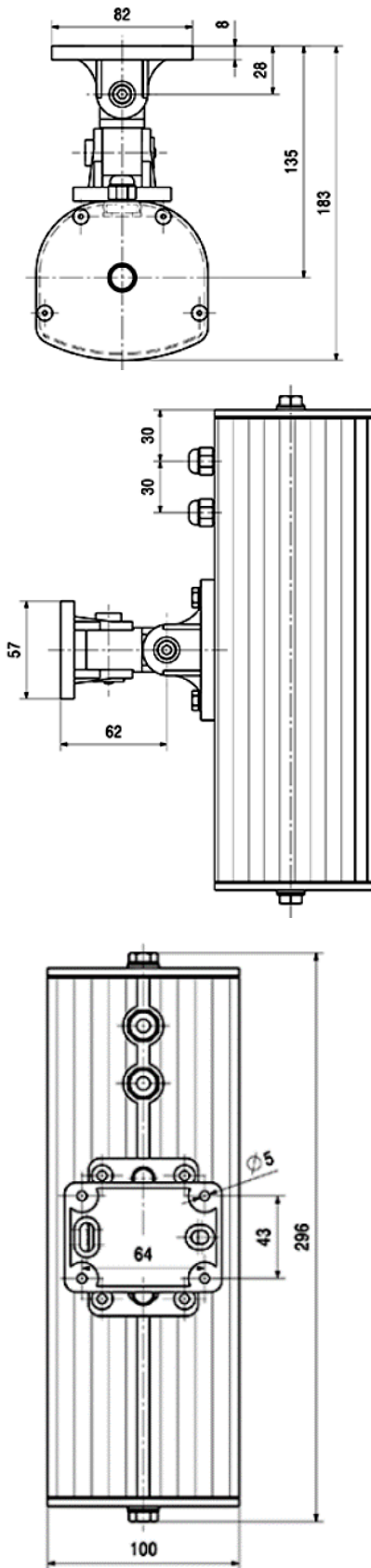
MECHANISCHE DATEN

Gehäuse	Aluminium
Breite x Höhe x Tiefe	296 mm x 100 mm x 183 mm
Kabeleinführung	2 x 15,2 mm
Kabelverschraubung	2 x PG9
Anschluss	Keramik-Schraubklemmen (Kabel-Querschnitt bis 2,5 mm ²)
Gewicht	1,7 kg
Farbe	Weißaluminium (RAL 9006)
Befestigung	Drehgelenk

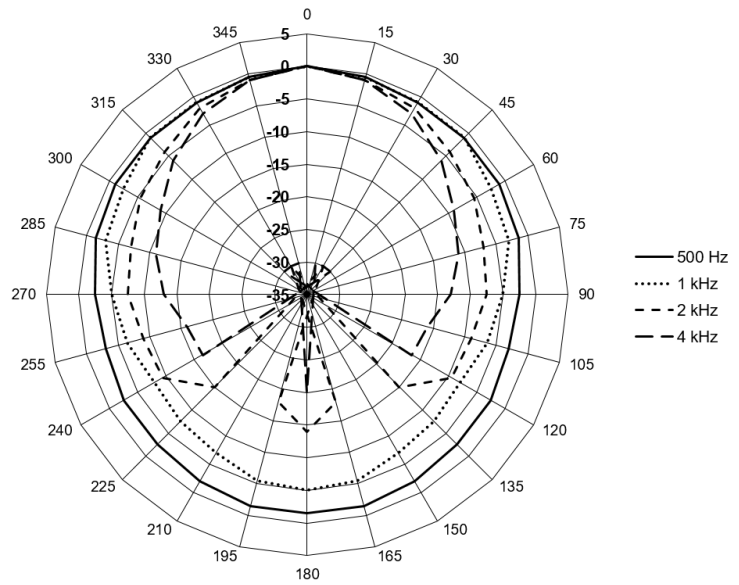
ELEKTRISCHE DATEN

Nennbelastung	10 W
Übertrager	100 V: 10 W / 6 W / 3 W / 1,5 W
Schalldruckpegel 1 W, 1 m	95 dB (+/-3 dB)
Schalldruckpegel 10 W, 1 m	105 dB (+/-3 dB)
Übertragungsbereich	210 Hz bis 177 kHz
Abstrahlwinkel (-6 dB)	1 kHz: 187° (h); 108° (v) 4 kHz: 91° (h); 32° (v)

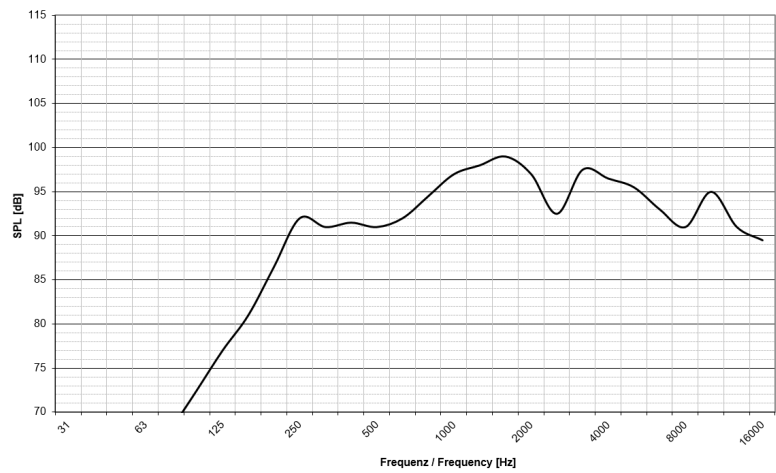
ABMESSUNGEN



ABSTRAHLDIAGRAMM



FREQUENZDIAGRAMM



MESSBEDINGUNGEN

Schalldruckpegel (SPL) 1 W / 1 m

Rosa Rauschen 1/3 Oktavfilter

Nullpegel im Frequenzbereich 70 dB

Bereich 45 dB

SCHALLDRUCKPEGEL ZUM ABSTAND

P_{\max} 10 W	Level (dB) bei	(-6 dB)	(-20 dB)	(-28 dB)	(-36 dB)
	1 m	2 m	10 m	25 m	65 m
	105	99	85	77	69

UMWELTBEDINGUNGEN UND NORMEN

Umgebungstemperatur in Betrieb	-25 °C bis +70 °C
Relative Luftfeuchtigkeit (nicht kondensierend)	max. 95 %
Schutzart (EN 54-24)	IP33C
Zulassung	EN 54-24: 2008 BS 5839, Teil 8

BESTELLDATEN

Artikelnummer	001-210-026
---------------	-------------

© INDUSTRONIC